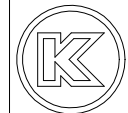
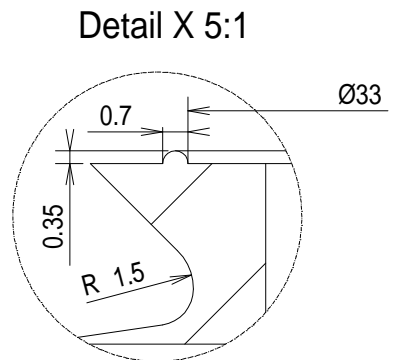
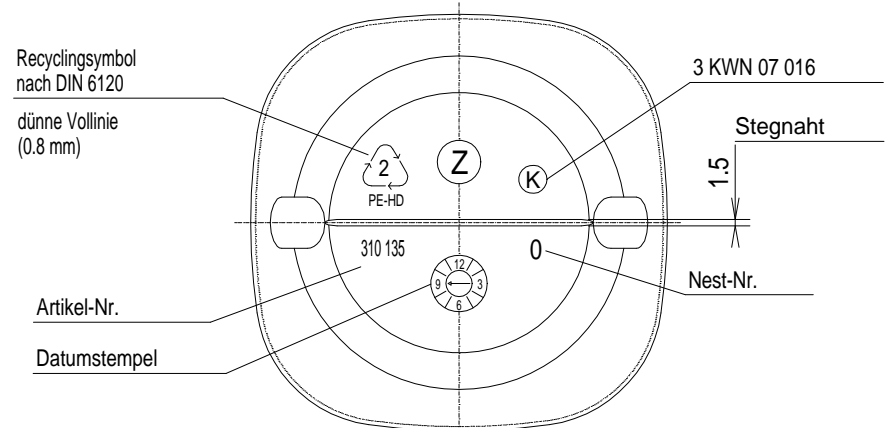


FIDEL FILLAUD www.fidel-fillaud.com
 FT2455 (1 page) Diffusion non contrôlée
 ATTENTION : FIDEL FILLAUD garantit au client la fonctionnalité des éléments constituant l'emballage vendu. Il appartient au client d'en vérifier la compatibilité physique et chimique avec ses produits dans les conditions usuelles de remplissage, stockage et transport.



Vierkantflasche 1000 ml

310 135

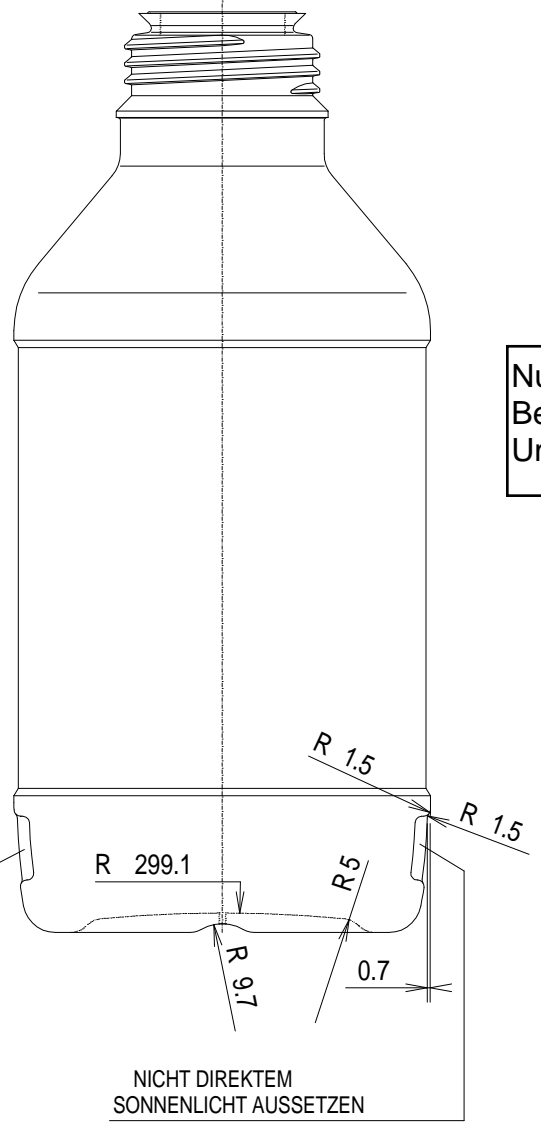
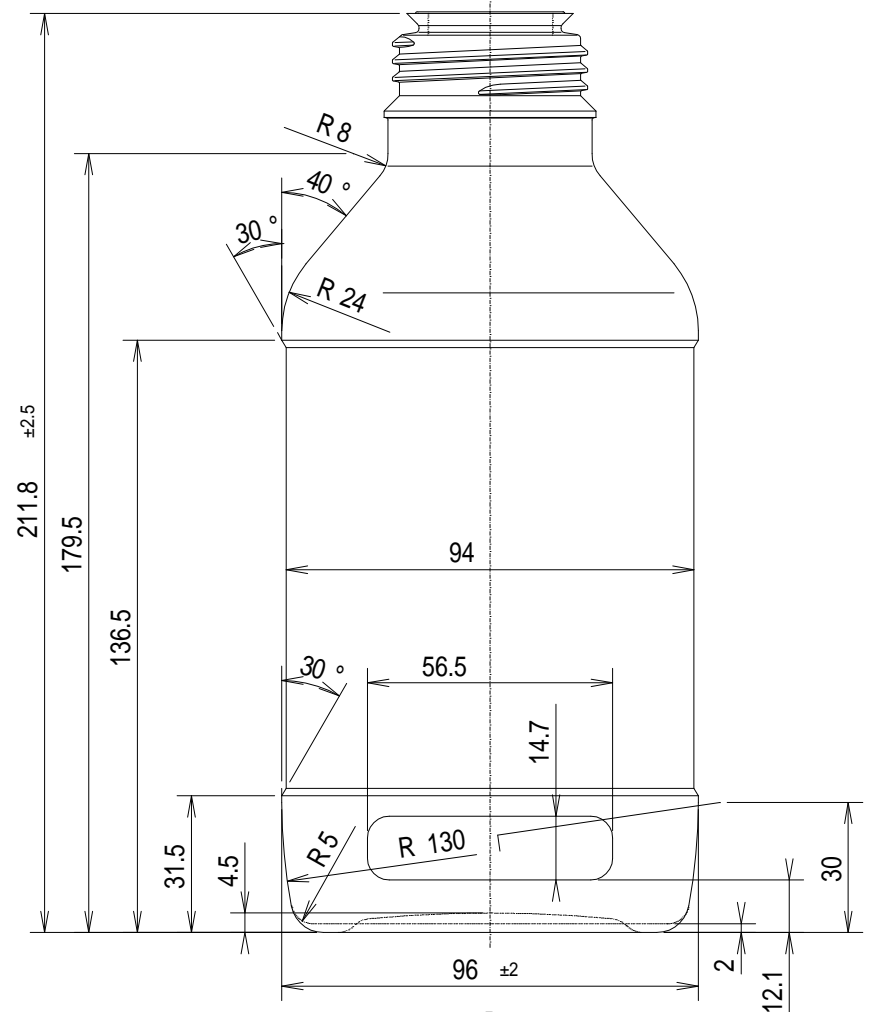
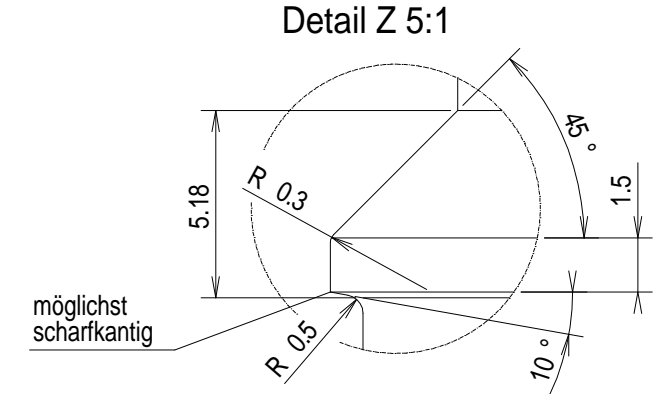
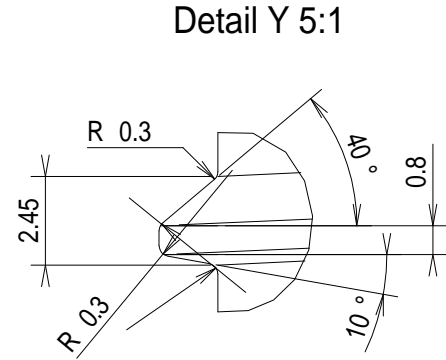
KAUTEX TEXTRON GmbH & Co. KG

Fertigungs-Normblatt

Kontrollmaße

Maße in mm

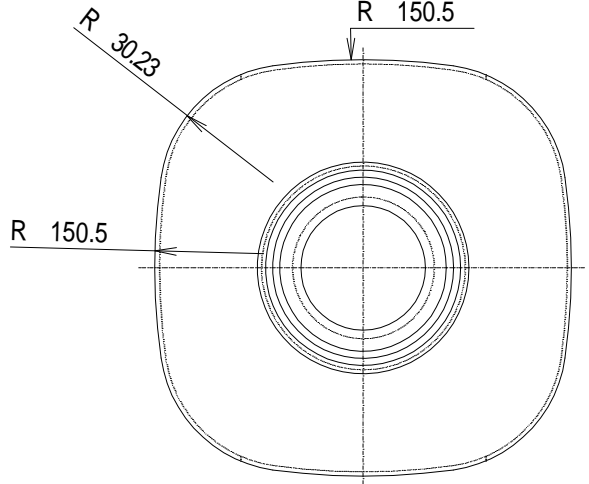
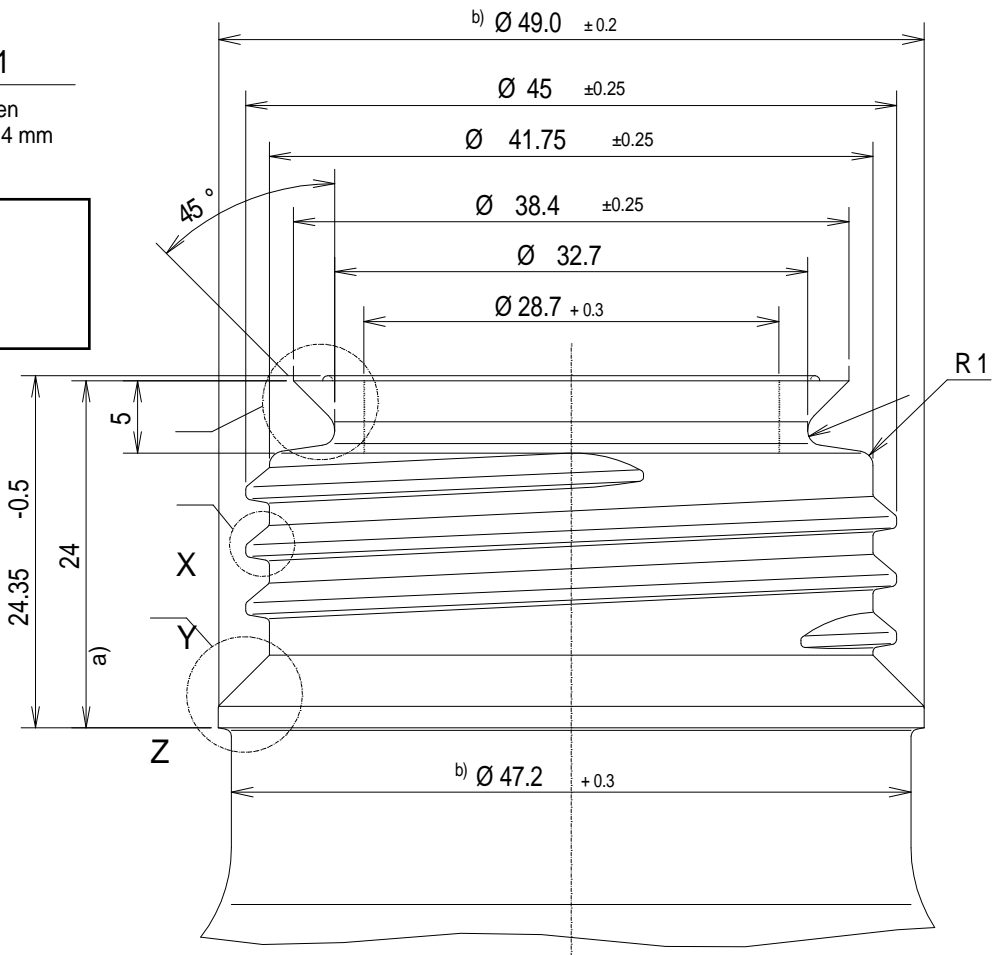
Maße sind Fertigmaße



Halsdetail 2:1

2 3/4 Umdrehungen
 Gewindesteigung 4 mm

Nur zur Information.
 Bei Änderung kein Umtausch.



NIHT DIREKTEM
 SONNENLICHT AUSSETZEN

b) a)

u
 n

3H1/X1.9/250/ ... /
 D/BAM 6118-K BN

Ind.	Dat.	Name	Änderung	Ind.	Dat.	Name	Änderung
d	30.01.04	Bischoff	Ausführung "A" entfernt und separate Zeichnung erstellt	h			
c	09.04.03	Bischoff	Ausführung "A" hinzu- ohne UN- Gravur!	g			
b	10.09.02	Bischoff	Gewicht war 90g ± 2g; 100 durch "..." in Gravur ersetzt; Maß Ø 49 war 48.8; Maß Ø 47.2 war 47	f			
a	24.05.00	Kläden/Karch	Gewicht war 88 ± 5g; Maß 24.35 - 0.5; und BAM Nr. hinzu	e			

Bestell-Nr. :	310 135	Maßstab :	50 mm bei M 1:1
Werkzeug-Zchns-Nr.:	310 135	Druckfeld :	
Gewicht :	b) a) 92 g ± 2 g	Blasdorn :	
Inhalt (randvoll) :	1210 ml ± 50 ml	Passerstein :	
Gewinde :	S 45 x 4	KAUTEX-Zeichen :	3 KWN 07 016
Werkstoff :	PE-HD (Lupolen 5261 Z)	Verschuß :	MENSCHEN Nr.: 1795/908
Besteller :	Kautex Textron	gez. 18.08.1998	Dorn/Dohmen (Luger) gepr.