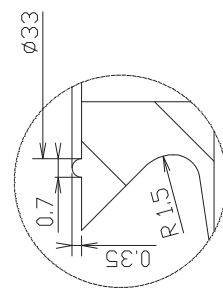


DATE DE RECEPTION : 08/01/2014

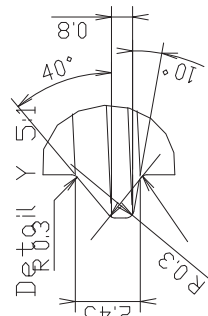
FIDEL FILLAUD www.fidel-fillaud.com
 FT 3243 (1 page) Diffusion non contrôlée
 ATTENTION : FIDEL FILLAUD garantit au client la fonctionnalité des éléments constituant l'emballage vendu. Il appartient au client d'en vérifier la compatibilité physique et chimique avec ses produits dans les conditions usuelles de remplissage, stockage et transport.

Rundflasche 500 ml 3-308 257 500
 KAUTEX TEXTRON GmbH & Co. KG
 Maße in mm
 Fertigungs-Normblatt
 Maße sind Fertigmaße

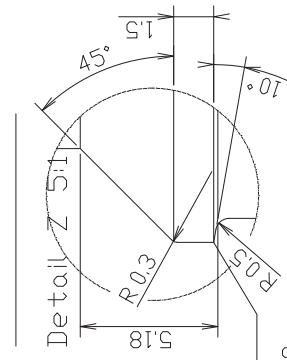
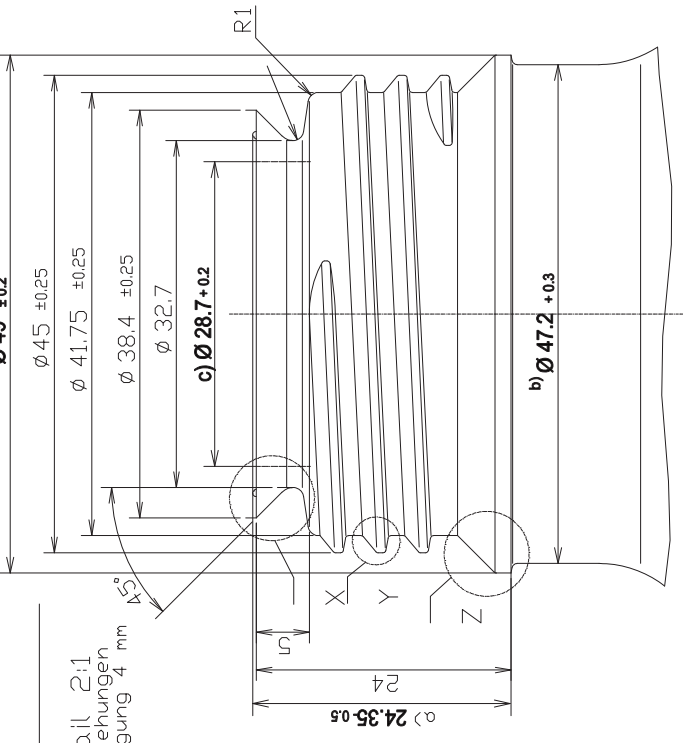
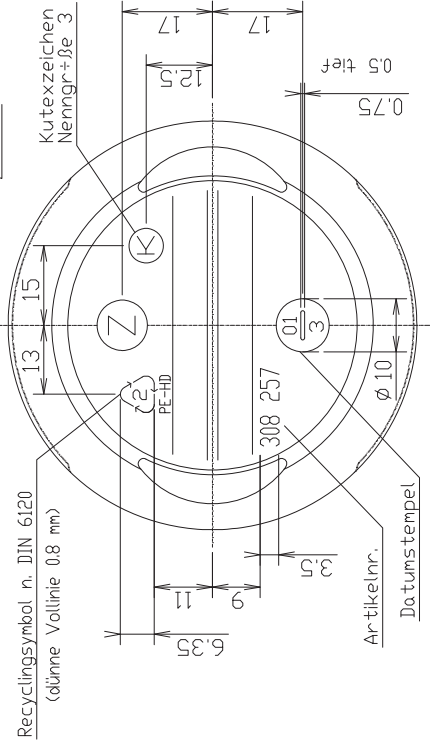
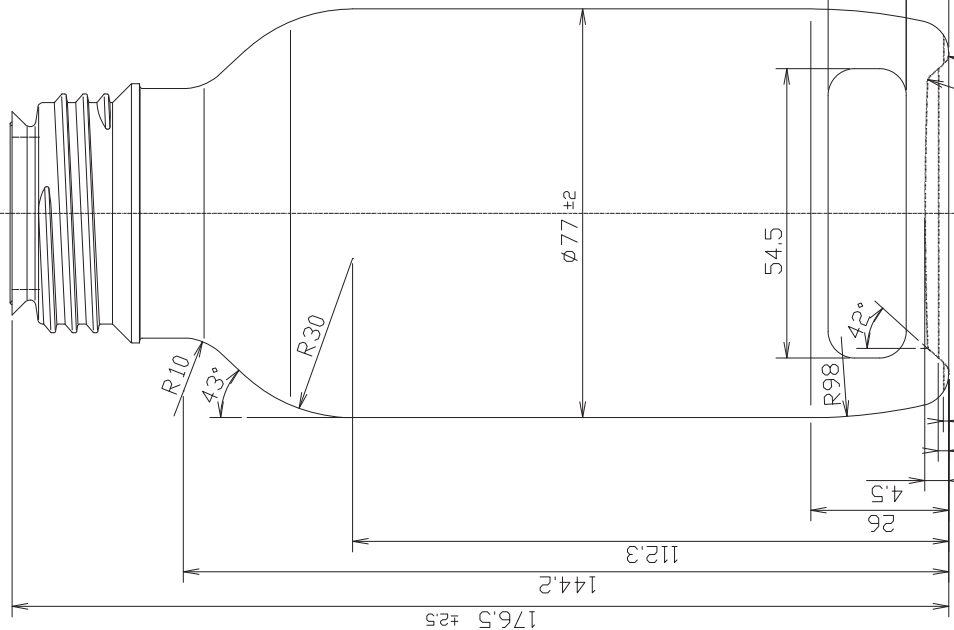
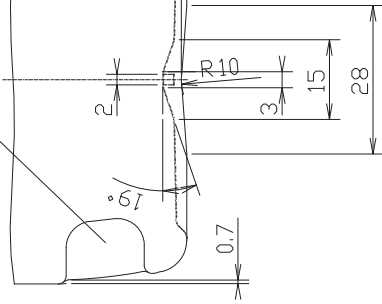
Detail X 5:1



Nur zur Information.
 Bei Änderung kein Umtausch.



NICHT DIREKTEM
 SONNENLICHT AUSSETZEN



1H1/X1.9/250/00 /
 D/BAM 6070- KBN

möglichst
 scharfkantig

d	e	f	g	h
c 28.08.11 Guss	Toleranz w. +0,3			
b 28.11.02 Biechhoff	Maß Ø 49 w. 48.8; Maß Ø 47.2 w. 47			
a 24.05.00 KKKöden/Karch	Maß Ø 49 w. 48.8; Maß Ø 47.2 w. 47			
Ind.	Dat.	Name	Änderung	
			Ind.	Dat.
			Name	

Bestell-Nr. :	308 257
Werkzeug-Zchngs-Nr.:	308 257 500
Gewicht :	a) 52 g ± 2 g
Inhalt (randvoll) :	a) 600 ml ± 6 ml
Gewinde :	S 45 x 4
Werkstoff :	PE-HD (Lupolen 5261 Z)
Besteller :	Kautex Textron

Maßstab :	1:1
Druckfeld :	
Blaßdom :	
Passerstein :	
KAUTEX-Zeichen 3 :	KWN 07 016
Verschluß :	MENSHEIN Nr.: 1795/908
gez. :	01.01.1999 Dorn/Dohmen (Luge) gepr.