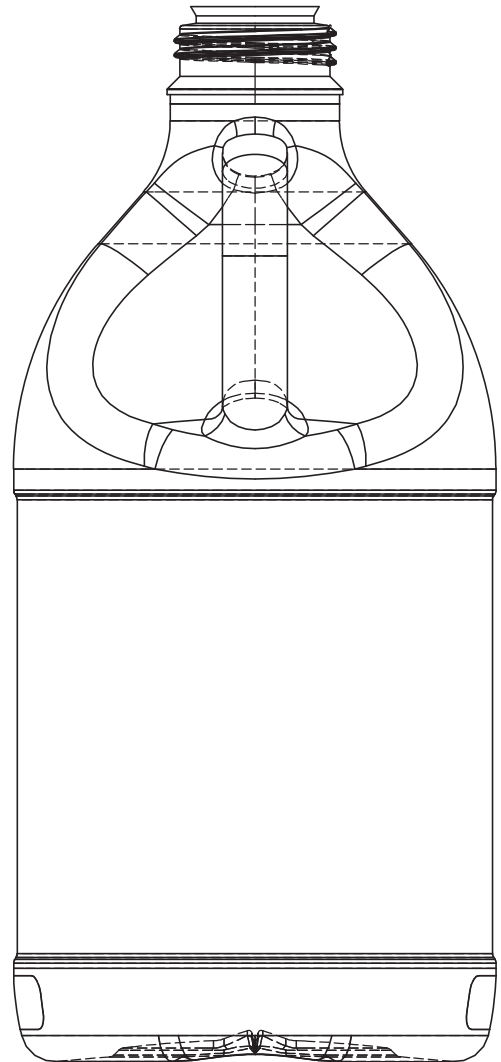
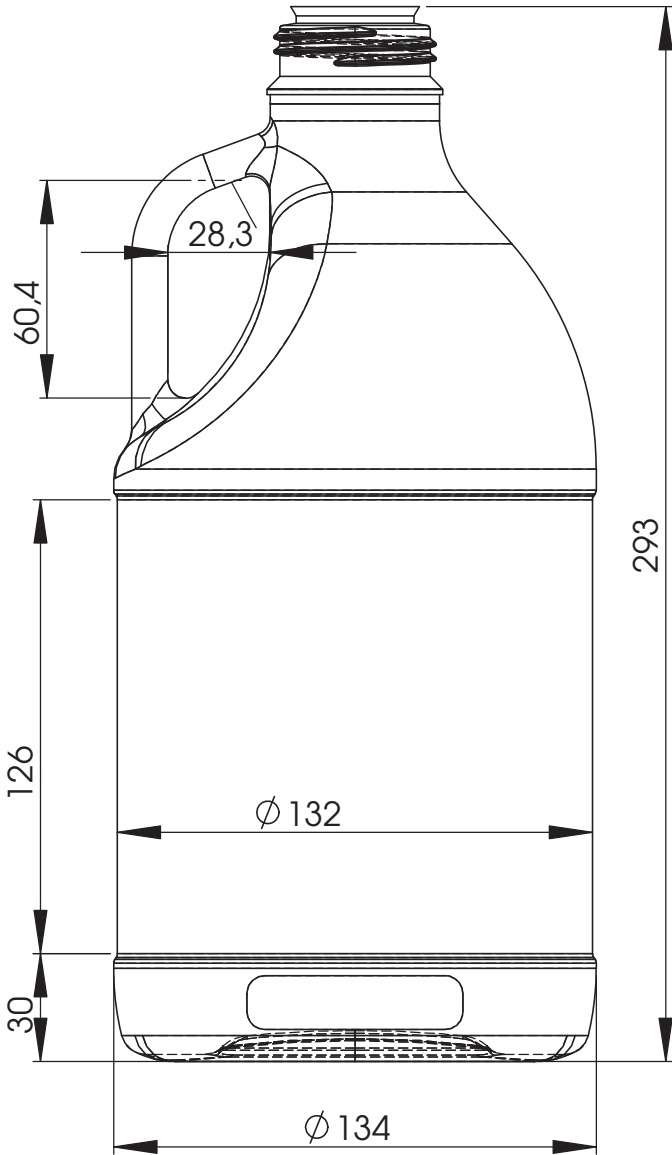


Diese Zeichnung darf ohne unsere Genehmigung
weder ganz, noch teilweise vervielfältigt, an
dritte Personen oder Konkurrenzfirmen zur Benut-
zung oder Vervielfältigung weitergegeben werden.
(Paragrah 1.11.36 u. i. des Gesetzes vom 19.6.1906)



Name:

Datum:

Index

Mündungs-Prüfmaße siehe Q-4271 aktueller Index

FIDEL FILLAUD www.fidel-fillaud.com

FT 3143 (1 page) Diffusion non contrôlée

ATTENTION : FIDEL FILLAUD garantit au client la fonctionnalité des éléments constituant l'emballage vendu. Il appartient au client d'en vérifier la compatibilité physique et chimique avec ses produits dans les conditions usuelles de remplissage, stockage et transport.

CAD	Datum	Name	2,5 Ltr. Enghalsflasche mit Orig.-Verschluß S45x4	DATE DE RECEPTION :
Gezeichnet:	18.02.2004	Mulder		02/08/2013
Geprüft:	18.02.2004	Schmidt		Kunststoffverpackungen GmbH

Freimasstoleranzen in Anlehnung an DIN 16901/Tol.-Gr.160

Messbereich	22	40	70	90	120	160	200	250	315	400	500	630	800	1000
mm														
Toleranz	±0,5	±0,7	±0,9	±1,2	±1,4	±1,8	±2,2	±2,7	±3,3	±4,1	±5,1	±6,3	±8	±10

Q - 4081.4 c

gültig ist ausschließlich die Mauser-Intranetversion