



Vierkantflasche

3-310 86 250

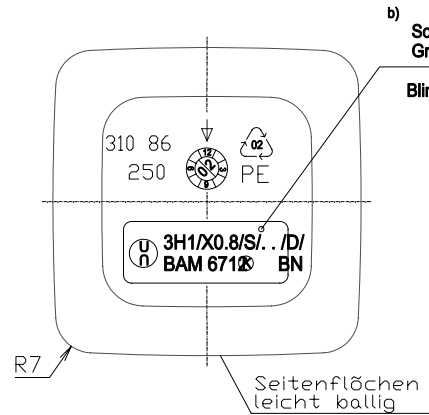
KAUTEX TEXTRON GmbH & Co. KG

Fertigungs-Normblatt

Kontrollmaße

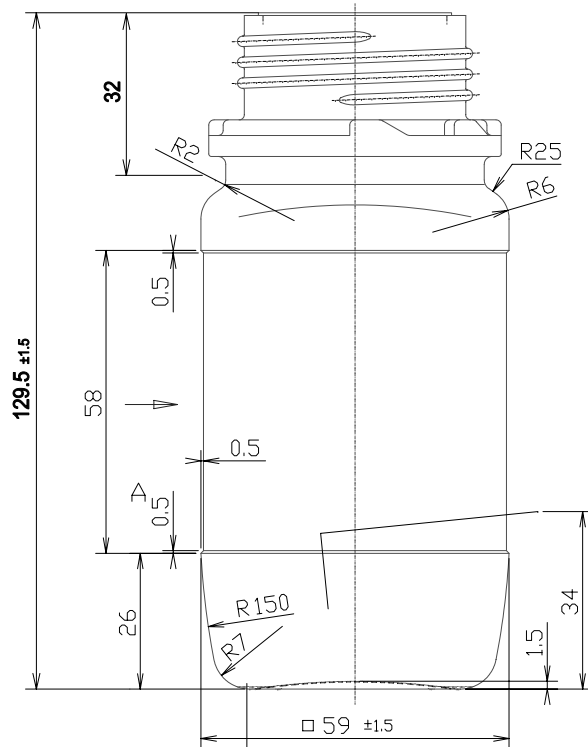
Maße in mm

Maße sind Fertigmaße

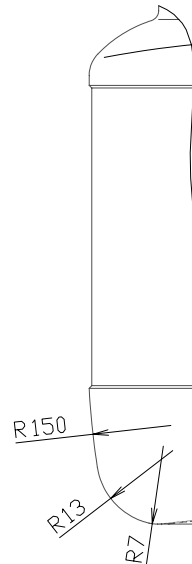


b)a) Maß $\varnothing 35.2$ mindestens 2mm grat- und riefenfrei

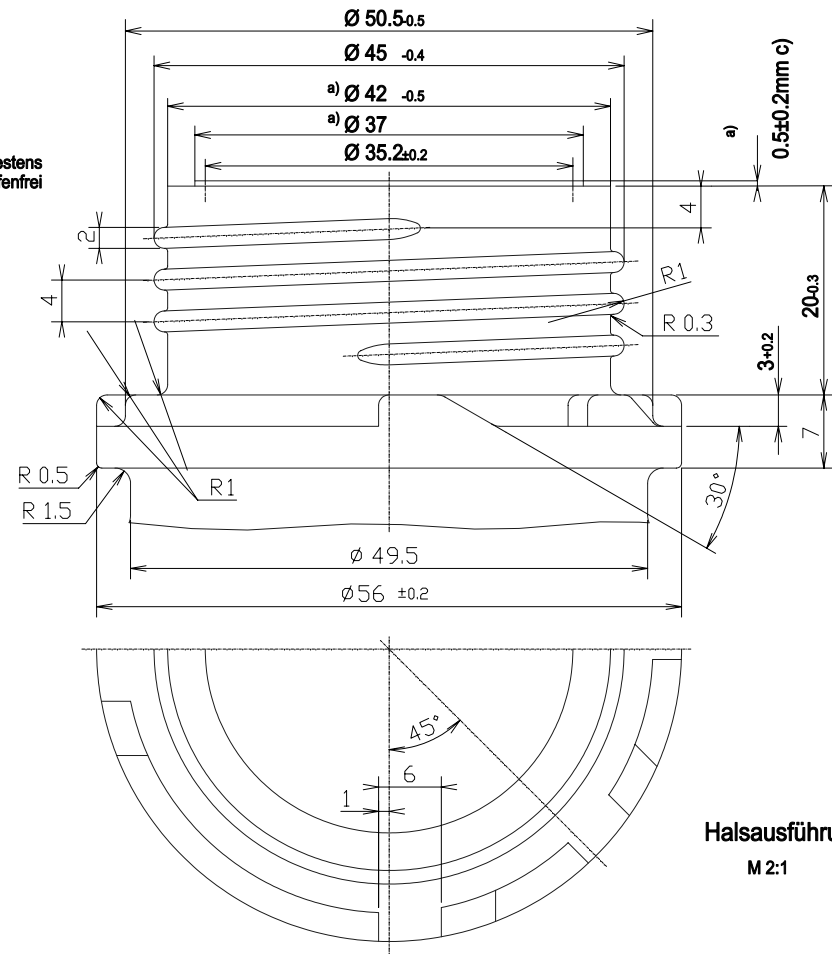
Nur zur Information.
Bei Änderung kein Umtausch.



Standfläche an der Trennnaht unterbrochen



Teil-Ansicht A
um 45° gedreht



Halsausführung
M 2:1

Maßstab 1:1

Auf gleichmäßige Wanddickenverteilung
im Etikettierbereich achten.

d	c	b	a	h	g	Ind.	Dat.	Name	Änderung
	06.11.09 Schäfer	13.12.02 Bischoff	25.06.02 Bischoff						
	0,2mm Toleranz am Absatz hinzu		UN- Kennung hinzu; 2mm riefenfrei	Maß $\varnothing 42$ war $\varnothing 42,4$; Maß $\varnothing 5$, $\varnothing 37$					
				und Text hinzu					
Bestell-Nr. :	310 86	Flaschenhals :							
Werkzeug-Zchns-Nr.:		Blasdom :							
Gewicht :	30 g ± 1.5 g	Passerstein :							
Inhalt (randvoll) :	330 ml ± 10 ml	Einzelteil :							
Gewinde :	Rd 45 x 4	KAUTEX-Zeichen 1 KWN 07 016							
Werkstoff :	PE-HD	Verschuß :	805 88 A/B/C/D						
Besteller :	Kautex Textron	gez. 07.03.2000 Karch	gepr.						

FIDEL FILLAUD www.fidel-fillaud.com
 FT2348 (1 page) Diffusion non contrôlée
 ATTENTION : FIDEL FILLAUD garantit au client la fonctionnalité des éléments constituant l'emballage vendu. Il appartient au client d'en vérifier la compatibilité physique et chimique avec ses produits dans les conditions usuelles de remplissage, stockage et transport.