

DATE DE RECEPTION :
21/11/2014

FIDEL FILLAUD www.fidel-fillaud.com
FT 3430 (1 page) Diffusion non contrôlée
ATTENTION : FIDEL FILLAUD garantit au client la fonctionnalité des éléments constituant l'emballage vendu. Il appartient au client d'en vérifier la compatibilité physique et chimique avec ses produits dans les conditions usuelles de remplissage, stockage et transport.



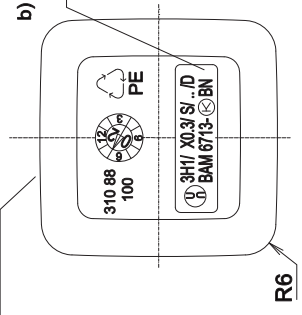
Vierkantflasche

3-310 88 100

KAUTEX TEXTRON GmbH & Co. KG
Maße in mm
Fertigungs-Normblatt
Maße sind Fertigungsgröße

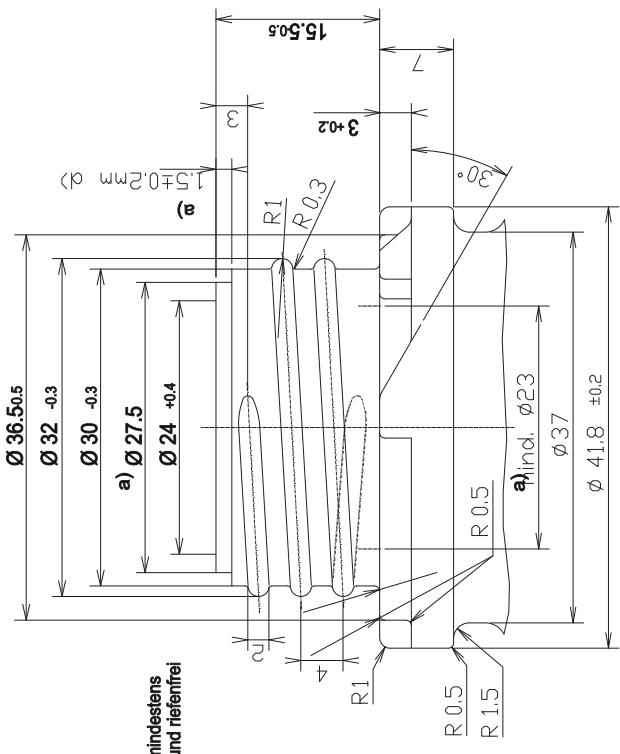
Kontrollmaße

Seitenflächen leicht ballig

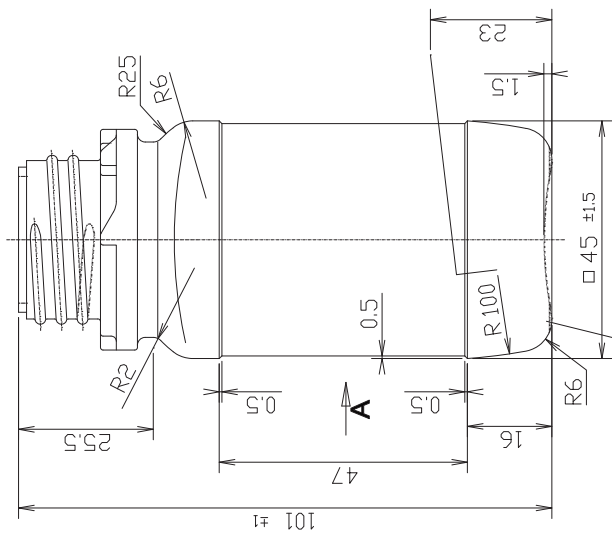


b) Wechselplatte mit Kautexzeichen 2 KWN 07 016

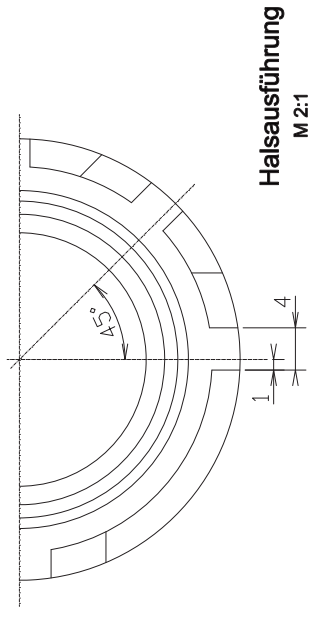
Nur zur Information.
Bei Änderung kein
Umtausch.



c)a) Maß $\varnothing 24$ mindestens
2mm grat- und tiefenfrei



Standfläche an der
trennraht unterbrochen



Auf gleichmäßige Wanddickenverteilung im Etikettierbereich achten.

Ind.	Dat.	Name	Änderung
d	08.11.09	Schäfer	2mm Toleranz am Absatz hinzu
c	13.11.02	Bischoff	Maß 2mm tieferhöhen w. 3mm
b	29.10.02	Bischoff	Maß-Konzept und Übermaß hinzufügen
a	04.12.00	Karch	Maß-Konzept und Übermaß hinzufügen

Bestell-Nr.	310 88
Werkzeug-Zichgs-Nr.:	
Gewicht	18 g ±1 g
Inhalt (randvoll):	130 ml ±10 ml
Gewinde	Rd 32 x 4
Werkstoff	PE-HD
Besteller:	Kautex Textron

Teil-Ansicht A
um 45° gedreht

h	g	f	e	Änderung

Ind.	Dat.	Name	Änderung

Maßstab :
Blasform :
Passerstein :
Einsetzteil :
KAUTEX-Zeichen 2 KWN 07 016
Verschluss : 805.87 ABC/D
gez. 07.03.2000 Karch
gepr.