





polimoon

## Spécifications

Politainer™

Référence

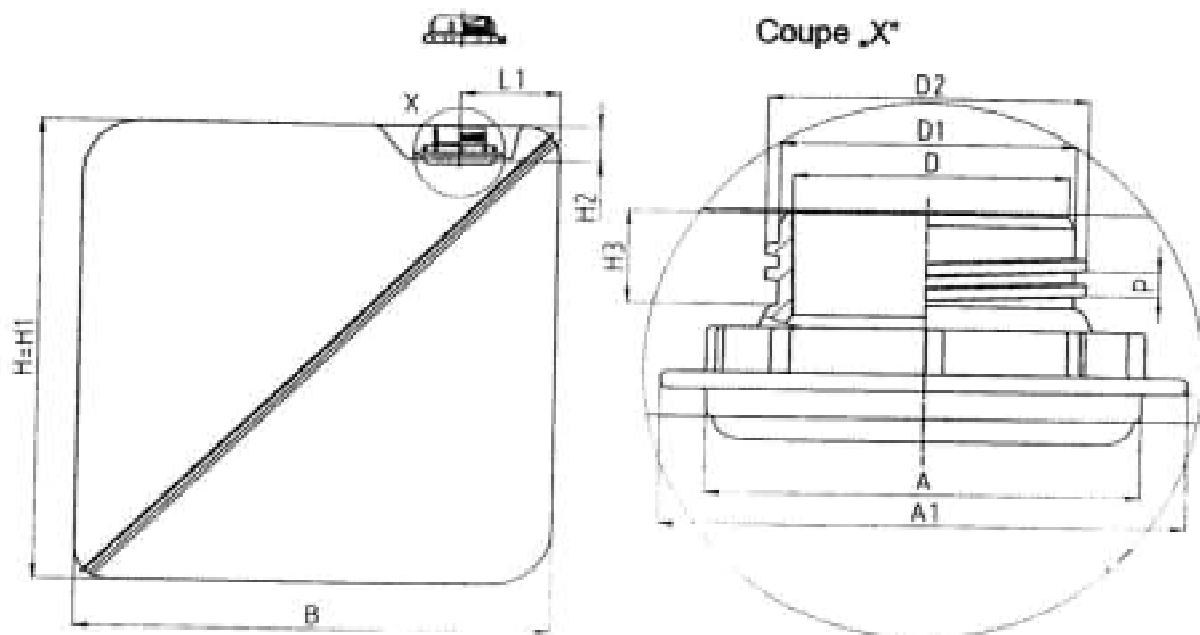
4200.019

Article

Politainer10/31 1020

## Descriptif:

Politainer de 10 l, diamètre intérieur de l'ajutage 31 mm, naturel, avec ajutage (1200.032, naturel), bague de fermeture (1200.024, ivoire) et capuchon à visser (1200.016), naturel) avec sécurité.



Numéro de plan

CU89-4-25.3

Dimensions:

Dimensions en mm: Tolérances:

L	Longueur	228	(pas représenté)
B	Largeur	228	
H	Hauteur du Politainer	228	
H1	Hauteur totale	ca.228	Ajutage non sorti.
H2	Profondeur d'auge	25	
L1	Centre d'ajutage	65	
D	Diamètre de l'ouverture de remplissage	31,5	± 0,15
D1	Diamètre du noyau du filet	34,6	± 0,2
D2	Diamètre nominal du filet	37,5	± 0,2
H3	Hauteur du filet	11,1	
P	Pas de vis	3	
A	Diamètre du bague en bas	51,5	± 0,5
A1	Diamètre du bague en haut	61,6	± 0,5
	Spire du filet	1	
	Couple (Nm)	1,8	+ 0,2
	Capacité nominale (litres):	10 l	
	Volume de remplissage max. (litres):	voir les spécifications du conteneur (Box)	

Distribution: SAM (VI) - KE (documentation originale)

Date: 26.08.04 Redaction: Traduction de la spécification: du: 26.06.04

Signature: K. Wiehe

Dépt: KE F4200019.doc

F040109.doc Date: 10.12.03 edition: 1 remplaces edition: du: Page 1 de 2



# Spécifications Politainer™

Référence	4200.019	Article	Politainer10/31 1020
-----------	----------	---------	----------------------

**Poids (g):**

pièces de fermeture comprises	131,5	+ 5
Intérieur	110	+ 5
Ajutage	9	
Bague de fermeture	7	
Capuchon à visser	5,5	

**Exécution:**

Politainer:	Conteneur cubique en PE bd, avec coins et arrêtes arrondis, formé sous vide. L'empreinte de l'ajutage a été scellée sur ≈ 25 mm de profondeur, diagonale et avec deux rayons angulaires. Ajutage installé dans un orifice rond et fixé à l'aide d'une bague de fermeture. Ajutage et bague de fermeture avec sécurité sont des pièces moulées par injection.
Fermeture:	Le capuchon à visser avec bague de sécurité et cône d'étanchéité sont des pièces moulées par injection.
Conteneur:	Pour plus d'informations sur le conteneur du Politainer, voir les spécifications appropriées.

**Matériau:**

Conteneur:	PE bd/copolymère d'éthylène et d'acétate vinylo + PE bdl Epaisseur des coins min. 0,18 mm
Ajutage:	PE, naturel
Bague de fermeture:	PP, ivoire
Capuchon à visser:	PP, naturel
Joint:	—
	Tous les matériaux sont conformes aux exigences applicables en matière physiologique et ont été homologués conformément à la directive 2002/72/CE et 94/62/CE.

**Pression:**

-néant-

**Identification UN:**

selon le conteneur approprié

**Indications:**

Sigle de recyclage/Taille du Politainer/Année/Semaine

**Livraison:**

6 x 25 pièces retournées et emballées dans des sachets en PE (1300.056), 150 pièces/Carton d'expédition (1300.024) + 3 sachet en PE contenant 50 capuchons à visser (1200.016), 6 ou 8 cartons d'expédition / Palette jetable (1300.013) (800 x 1200 mm)

**Modification:**

nouvelle directive 94/62/CE enregistrée,  
nom du produit changé (Politainer)

Remplace la spécification 7 du 25.03.04

Distribution:	SAM (VI) - KE (documentation originale)		
Date:	Redaction: 26.06.04	Traduction de la spécification:	du: 26.06.04
Signature:	K. Wiehe	8	
Dépt.: KE	F4200019.doc		
F040109.doc	Date/ 10.12.03	edition 1	remplaces edition: du: Page 2 de 2